



NO

LUFTRENSER

Pury Pury colour



BRUKSANVISNING

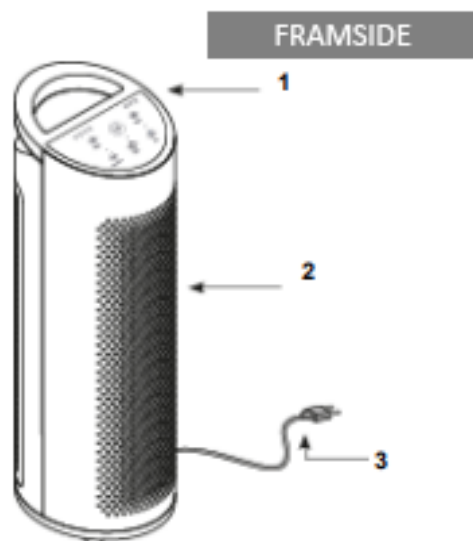
Les instruksjonene nøye før du bruker eller tar service på luftrenseren.
Se alle sikkerhetsinstruksjoner; unnlattelse av å se gjennom sikkerhetsinstruksjonene kan lede til ulykker og/eller skade. Oppbevar bruksanvisningen på en sikker plass for fremtidig referanse.

GENEREL VEILEDNING OG BRUKSINFORMASJON

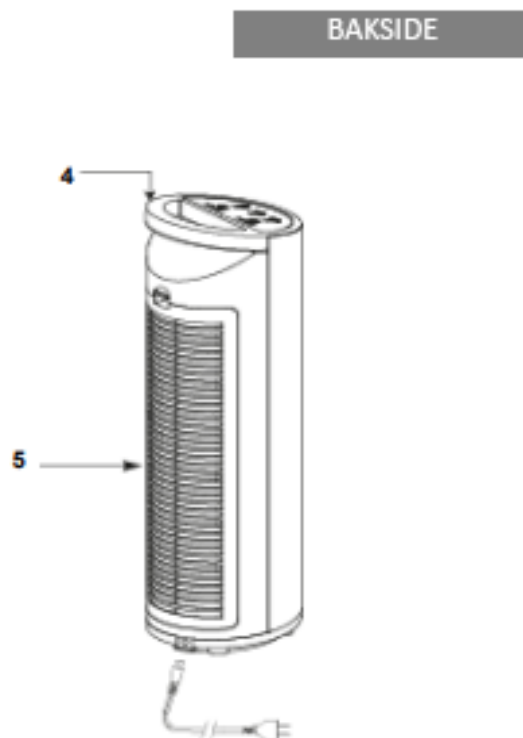
- **Dette apparatet er en høy effektiv luftrenser designet kun til husholdningsbruk!**
- Kun bruk denne luftrenseren som beskrevet i bruksanvisningen. Å bruke den på annet vis er ikke anbefalt av produsenten, det kan føre til brann, elektrisk sjokk, eller feil.
- Apparatet må plasseres i loddrett posisjon til enhver tid.
- Sikre deg at ledig strømkilde samsvarer til krevet spenning og frekvens (220 – 240V/50-60 Hz).
- Apparatet kan bli brukt av barn fra 8 år og oppover og personer med nedsatte fysiske, sensoriske eller mentale evner eller manglende erfaring og kunnskap hvis de har hatt tilsyn eller veiledning når det kommer til bruk av apparatet på en trygg måte og forstår farene involvert.
- Barn må ikke leke med apparatet.
- Rengjøring og brukervedlikehold må ikke bli utført av barn uten tilsyn.
- Vær sikker på at støpselet sitter helt inn i stikkontakten. Ikke bruk flere adaptere. Ikke rør støpselet med våte hender. Vær sikker på at støpselet er rent.
- Dette produktet er ikke et leketøy. Hold øye med barn slikk at de ikke leker med apparatet.
- **Koble fra stikkontakten når apparatet ikke er i bruk eller under rengjøring. Hvis apparatet er koblet til under disse omstendighetene kan man risikere elektrisk sjokk eller ulykker.**
- For å koble fra apparatet sett bryteren på av og fjern pluggen fra stikkontakten. Dra bare i selve støpselet. Ikke dra i ledningen.
- Ikke bøyy, dra eller vri ledningen, eller bruke kraft for å fjerne den. **Ikke bruk enheten hvis kablen eller støpselet er skadet; å gjøre det kan føre til brann eller elektrisk sjokk.** Hvis strømledningen er skadet, må den bli byttet på et servicesenter.
- **Ikke plasser tunge objekter på apparatet eller nær den.**
- **Ikke plasser renseren på ustabilt eller skrå overflate.**
- Luftrenseren må være plassert **minst 50 cm** fra en vegg eller andre hindre.

- **Lukk alle åpne vinduer for å maksimere luftrensings effektiviteten. Hold renseren unna direkte luftstrøm, likt klima anlegg, ellers kan det forstyrre normal bruk av sensoren.**
- **Ikke stikk gjenstander eller skarpe instrumenter inn i utløpet eller grillen.**
- **Ikke dekk til luft inntaket eller utløpsgrillene på noen som helst måte.**
WARNING!
**Hvis det skulle forekomme en unormal hendelse, skru av apparatet og koble det fra stikkontakten. Ikke demonter, reparer, eller endre på produktet fritt. Hvis det skulle forekomme en feil, kontakt etter-
salgs servicesenteret direkte.**
- **Ikke senk strømledningen, støpselet eller noen andre deler av apparatet i in vann eller andre væsker.**
- **Ikke eksponer apparatet for direkte sollys.**
- **Hold apparatet unna varmekilder som kan føre til at plastikken kan bli endret.**
- **Ikke spray insektsmidler, oljer eller maling nær produktet; å gjøre dette kan føre til skade på plastikkdelene eller starte en brann.**
- **Hold etsende gasser, brannfarlig oljer eller metallisk pulver unna apparatet!**
- **Ikke flytt på apparatet under bruk, siden det kan føre til feil.**

BESKRIVELSE AV DELER



- 1) KONTROLPANEL
- 2) LUFTUTTAK
- 3) STØPSEL



- 4) HÅNDTAK
- 5) LUFTINNTAK

FORFILTER: Hovedfunksjonen er å filtrere de groveste partiklene, noe som gir mulighet til å forlenge levetiden til HEPA filteret.

AKTIVT KARBONFILTER: Absorberer lukt.

HEPA FILTER: Det kan filtrere partikler over 0.3 mikron og eliminerer effektivt pollen, røyk, dyrehår, mugg og støv.

IONISERING: Danner en stor mengde negative ioner. Luften i huset er fylt med positive ioner skapt av ulike apparater som fjernsyn og radioer. Å bruke ANION-modusen bidrar til å frigjøre mange negative ioner som naturligvis florerer i områder som er kjent for sitt høye velvære, for eksempel fjellområder. Luften blir frisk og skarp, akkurat som fjelluft.

KONTROLPANELET



POWER

Koble enheten til strømforsyningen: du hører et pip og alle lysdiodene blinker. Lysdioden på AQI-knappen blinker i 3" og tar for seg forskjellige farger: Blå, oransje og rød.

Etter to minutter er sensoren klar til å fungere: alle lysdiodene slås av bortsett fra POWER og enheten er i standby.

ON/OFF KNAPPEN

Trykk på denne knappen for å slå på enheten i AUTO-modus. Sensoren trenger to minutter for å kunne jobbe konsekvent: i løpet av denne tiden er viftehastigheten satt til middels hastighet (oransje LED). Deretter justerer enheten automatisk viftehastigheten i henhold til luftkvalitet og LED lyset på AQI vil anta den tilsvarende fargen.

FARGING I HENHOLD TIL LUFTKVALITEN I AUTOMODUS

Luftkvalitet	Bra	Medium	Dårlig
LED Farge	Blå	Oransje	Rød
Viftehastighet	Lav	Middels	Høy

Trykk på av/på knappen igjen på å skru av enheten (stand by) og alle lysene vil skrus av.

TIMER KNAPPEN

Trykk på denne knappen for å stille timeren fra 1 time til 8 timer.

SPEED KNAPPEN

Trykk på denne knappen for å justere viftehastigheten i henhold til følgende sekvens: AUTO – LAV – MIDDELS – HØY

AUTO

I AUTO-modus settes viftehastigheten først til middels hastighet (oransje LED). Etter 120" justeres enheten automatisk viftehastigheten i henhold til luftkvaliteten og LED lyset på AQI vil anta den tilsvarende fargen.

SLEEP KNAPPEN

1. Trykk på denne knappen for at apparatet skal fungere mer lydløst. Viftehastigheten settes til minimumshastigheten.
2. Når lampen på denne knappen blinker, kan det være at kullfilteret og HEPA-filteret må byttes ut. Trykk på denne knappen i noen sekunder etter at du har byttet filter, og lampen slutter å blinke.

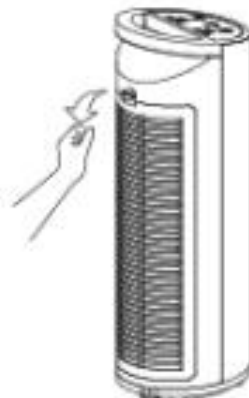
ANION KNAPPEN

Trykk på denne knappen for å slå på eller av utslipp av negative ioner.

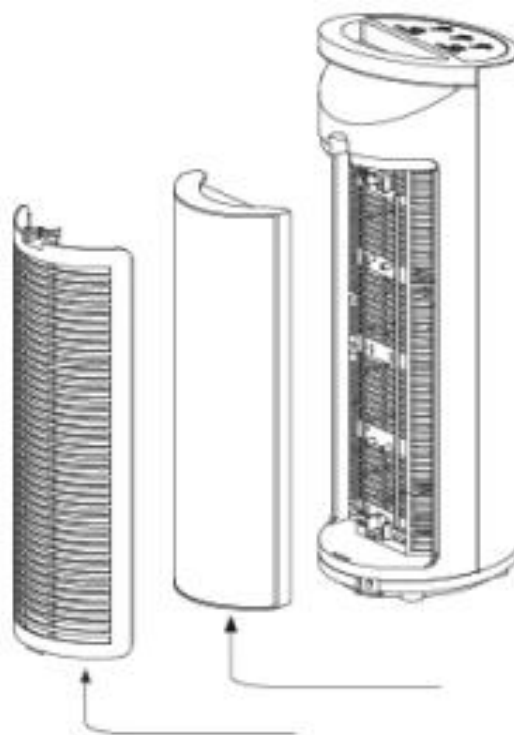
RENGJØRING OG BYTTE AV FILTER

Forfilter	Rengjøres hver måned
Komposittfiler	Byttes hver 3-6 måneder

Filterets levetid vil variere avhengig av bruk og miljø.



Trykk spaken ned og trekk bakpanelet mot deg.



Etter at du har fjernet bakpanelet, fjern filterenheten i følgende rekkefølge: bakcover, og komposittfiler.

Rengjøring av forfilter

For bedre effektivitet bør forfilteret rengjøres regelmessig. Bruk først en støvsuger og deretter vann for å vaske forfilter. Bruk nøytralt vaskemiddel hvis forfilteret er veldig skittent.

Sett filteret på plass igjen etter rengjøring og la det tørke.

RENGJØRING OG BYTTE AV FILTER

WARNING

Trekk alltid luftrenserens plugg ut av stikkontakten før du rengjør den, for å forhindre elektrisk støt eller funksjonsfeil.

WARNING

Ikke fukt eller senk luftrenseren i vann, da dette kan forårsake elektrisk støt.

Bruk en fuktig og myk klut til å rengjøre luftrenseren.

Ikke bruk løsemidler som bensin, xylene, talkum eller børster for å rengjøre enheten: disse kan skade overflaten eller fargen på foringsrøret.

Rengjøring av utsiden

Bruk en fuktig og myk klut til å rengjøre apparatets ytre overflate. Ikke bruk for varmt vann, løsemidler, bensin eller andre aggressive kjemiske forbindelser, talkum eller børster: disse kan skade overflaten eller fargen på foringsrøret.

Fjern flekker med lunkent vann med litt nøytralt vaskemiddel.

Ikke hell vann på luftrenseren for å rengjøre den, da dette kan skade de indre komponentene eller forårsake kortslutning.



INFORASJON OM KORREKT BORTSKAFFELSE AV PRODUKTET SOM FØLGE TIL EUROPEAN DIRECTIVE 2012/19/EU OM BORTSKAFFELSE AV ELEKTRISK OG ELEKTRONISK AVFALLSMATERIALER'

Dette apparatet kan ikke kastes sammen med husholdningsavfall på slutten av sin levetid. Vi ønsker din oppmerksomhet til hvor viktig rolle spilt av forbrukeren i gjenbruk, resirkulering og andre måter å bruke opp igjen denne type avfall. Dette apparatet med sine komponenter separat må bli brakt til din lokale gjenvinningsstasjon eller gitt tilbake til leverandøren uten kostnader når du kjøper tilsvarende apparat. Sortering av elektrisk og elektronisk avfall forhindrer negative konsekvenser på miljøet og menneskets helse på grunn av feil skroting, men også gjør det mulig å gjenvinne og bruke opp igjen materialene, som sparer både tid og ressurser. Sorteringskravene er merket med en avkrysset søppelbøtte festet til produktet.



Norsk Inneklima A/S

Norsk Inneklima AS



www.norskinneklima.as



+47 919 23 156



kunde@norskinneklima.as